

Prezados Clientes e Parceiros!

Gostaríamos de informar que em 02.08.2021, no âmbito do plano de sucessão preestabelecido para nossa direção, o **Sr. Jörg Hagedorn** renunciou como Sócio-diretor e CEO da empresa, sendo que o mesmo continuará assistindo a Diretoria como representante do Grupo Küttner Alemanha no Brasil.

Os demais Diretores já nomeados continuam com as seguintes novas funções e áreas de responsabilidade:

- **Sr. Wilbert Stoy - Sócio-diretor / CEO** com responsabilidade pelas áreas de engenharia, fabricação e serviços externos.
- **Sr. Joaquim Luiz Monteiro de Barros Jr. - Sócio-diretor / COO** com responsabilidade pelas áreas de vendas, suprimentos, administrativa e financeira.

Ratificamos nosso objetivo de continuar a atendê-los com a mesma qualidade e presteza de sempre.

Atenciosamente,

Küttner do Brasil.

Dear Customers and Partners!

*We are pleased to inform that on August 2, 2021, as part of the pre-established succession plan for our management, **Mr. Jörg Hagedorn** resigned as Managing Partner and CEO of the company. He will continue his role assisting the board as representative of the Küttner Group Germany in Brazil.*

The Management of the company already appointed, will continue with the following new functions and areas of responsibility:

- **Mr. Wilbert Stoy - Managing Partner / CEO** with responsibility for the engineering, manufacturing and external services areas
- **Mr. Joaquim Luiz Monteiro de Barros Jr. - Managing Partner / COO** with responsibility for the sales, purchase, administrative and financial areas

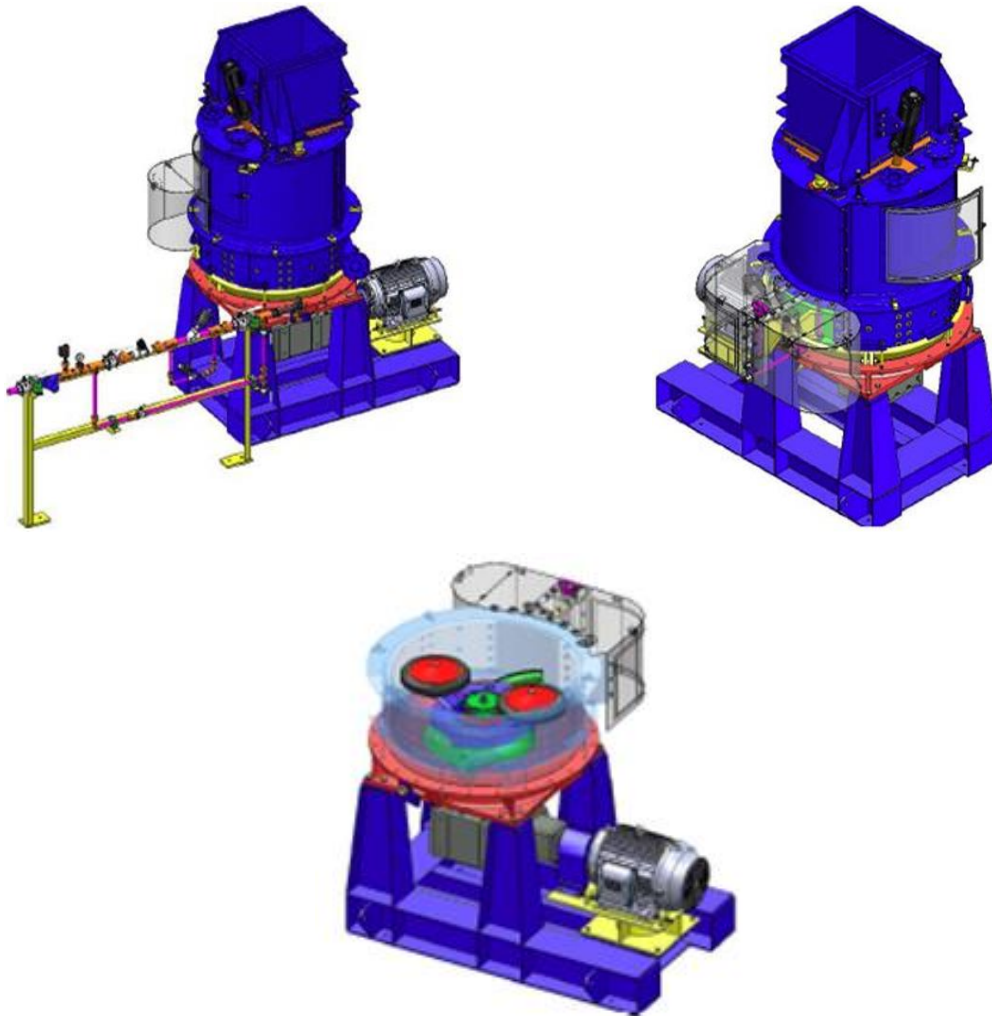
We reaffirm our goal to serve you with the same quality and promptness as always.

Sincerely,

Küttner do Brasil.

MISTURADOR DE AREIA SPEEDMULLOR

PARA PREPARAÇÃO DE AREIA VERDE



VANTAGENS TÉCNICAS

- Misturador intensivo de alta velocidade;
- Vários tamanhos, capacidade de 14 a 140t/h;
- Mós horizontais permitem melhor absorção da água pela bentonita;
- Os aglomerantes injetados pela lateral no meio da massa úmida em movimento, garantem melhor homogeneização sem desperdício.
- Água injetada pelo fundo, antes do carregamento da areia mantém o misturador mais limpo.

KÜTTNER NEWS

Kuttner do Brasil
Rua Santiago Ballesteros, 610 - Cinco - Cep 32010-050 - Contagem - MG
Telefone: (31) 3399 7200 - www.kuttner.com.br

Uma empresa do Grupo
Küttner GmbH & Co. KG
www.kuettner.com

EMPRESA COM
SISTEMA DE QUALIDADE
CERTIFICADO PELA DNV
ISO 9001



DESCRIÇÃO TÉCNICA

Desde 1986, o **Beardsley & Piper Speedmullor** é fabricado pela Kuttner do Brasil com licença da Simpson Technologies - USA. Até a presente data, mais de 90 misturadores foram fabricados e encontram-se em operação no Brasil. O **Speedmullor** é reconhecido como um misturador de alta eficiência para a preparação de areia verde, devidamente dimensionado para trabalhar com as características das areias e bentonitas disponíveis no Brasil, sendo o mesmo uma máquina com componentes robustos e de pouco desgaste.

Resumidamente, o **Speedmullor** consiste de:

- Corpo cilíndrico fixo com um conjunto de pás e mós emborrachadas rotativas e de dispositivos para dosagem de areia, água e aditivos;
- Corpo de mistura coberto por uma coifa que sustenta o silo de pesagem para areia usada e areia nova. A descarga deste silo de pesagem fica dentro da coifa de exaustão. Existe uma porta de inspeção na lateral da coifa;
- Fundo composto por duas chapas fundidas semicirculares que facilmente podem ser trocadas;
- As paredes laterais do corpo cilíndrico são revestidas com polietileno de alta densidade e a porta de descarga da areia preparada é acionada por um cilindro pneumático;
- Acionamento por motor, redutor e acoplamento, sendo que as mós não são acionadas. As mesmas giram sob o efeito da areia projetada e “amassada” na parede lateral revestida do corpo.

O abastecimento do **Speedmullor** ocorre com o mesmo em funcionamento, sendo adicionado água, areia usada e areia nova e aditivos. A água é acrescentada de forma automática, visando atingir a compactabilidade desejada no processo de moldagem; a areia usada e areia nova são dosadas no silo de pesagem conforme a capacidade do equipamento e os aditivos são injetados pela lateral do corpo de mistura e dosados de maneira otimizada no sistema de pesagem do silo. Cabe destacar que para iniciar o processo de mistura é adicionada água para a limpeza do equipamento e ao fim de cada ciclo de mistura, a porta do misturador é aberta automaticamente proporcionando a descarga da areia preparada através da força centrífuga. Recomendamos um ciclo de trabalho de 90 a 120 segundos.

O **Speedmullor** tem um grande rendimento na preparação de areia de moldar, devido a adição de água no fundo do misturador e a injeção de aglomerantes na areia úmida que proporcionam uma homogeneização instantânea. Isto também se deve ao envolvimento dos grãos da areia nova e a integração da bentonita através do “amassamento” da areia com alta velocidade na frente das mós do misturador de forma bastante intensa.

Estes misturadores atendem as Normas Reguladoras, tal como NR-12 e podem contar com dispositivos de monitoramento a ser utilizados na indústria 3.0, em ambientes controlados de manutenção, totalmente automatizados e sem operadores.

KÜTTNER NEWS

Kuttner do Brasil
Rua Santiago Ballesteros, 610 - Cinco - Cep 32010-050 - Contagem - MG
Telefone: (31) 3399 7200 - www.kuttner.com.br

Uma empresa do Grupo
Küttner GmbH & Co. KG
www.kuettner.com



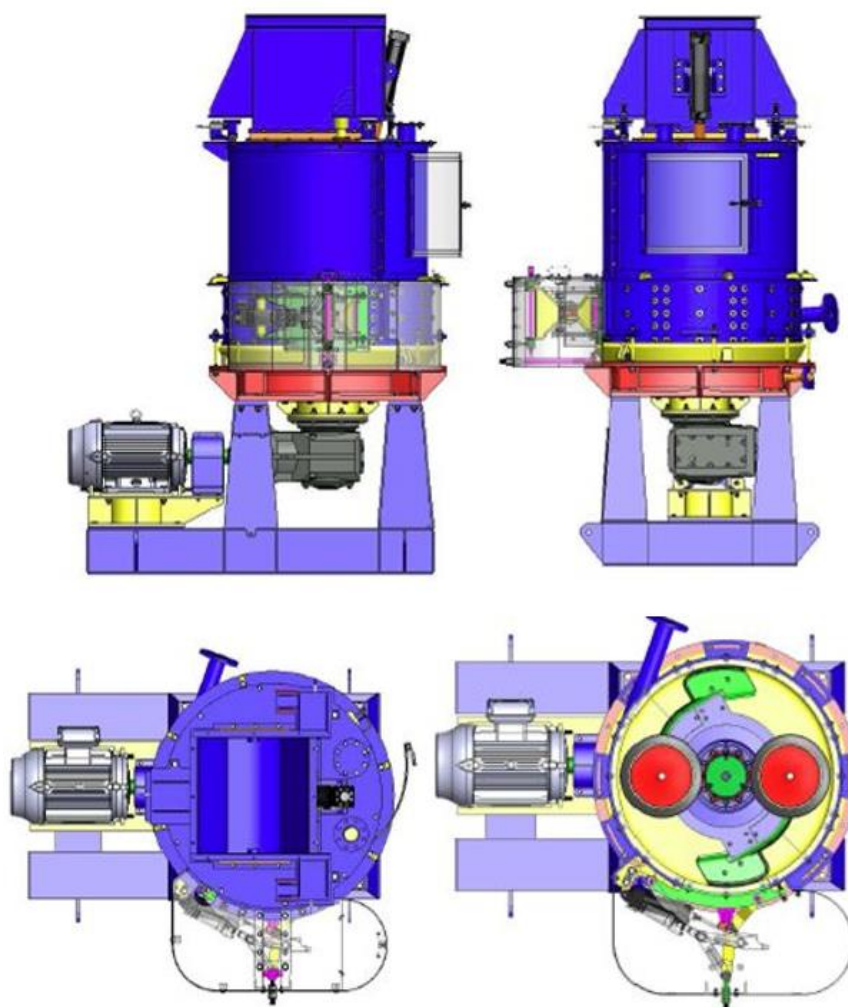
DADOS TÉCNICOS

Dados Técnicos:

Speedmullor		45B	55B	75B	85B	85B	100B	100B	150B	150B+
Motor	kW	37	55	110	130	185	220	250	315	355
Areia	t/h	14	22	36	52	68	88	100	128	140
Carga	kg	350	550	900	1300	1700	2200	2500	3200	3500
Mós	-	2	2	2	2	2	3	3	3	3
Diâmetro mm		1080	1300	1650	2275	2275	2530	2530	2900	2900
Peso kg		4200	5600	8600	9300	10600	20400	21000	23200	23900

As capacidades acima são válidas para um ciclo de trabalho de 90 segundos porta a porta.

FIGURAS ILUSTRATIVAS



KÜTTNER NEWS

Küttner do Brasil
Rua Santiago Ballesteros, 610 - Cinco - Cep 32010-050 - Contagem - MG
Telefone: (31) 3399 7200 - www.kuttner.com.br

Uma empresa do Grupo
Küttner GmbH & Co. KG
www.kuettnr.com

EMPRESA COM
SISTEMA DE QUALIDADE
CERTIFICADO PELA DNV
ISO 9001

